

# 「ブロワ式小型野菜洗浄機」のご紹介



# 1 装置概要

ご紹介する「ブロウ式小型野菜洗浄機」は、  
多品種・少量の野菜(食品)洗浄にお使いいただけます。

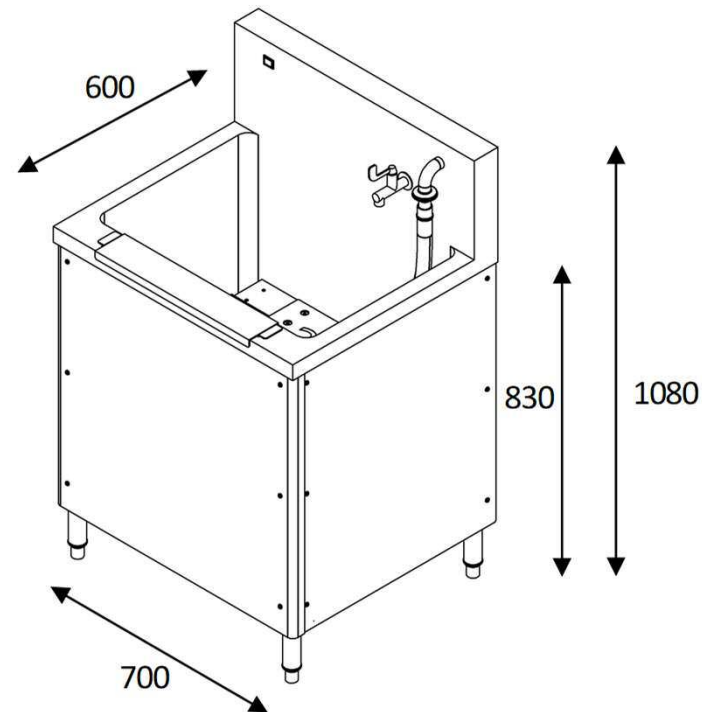
水を溜めた水槽内でブロウによるエアレーションを行い、野菜(食品)に付着した異物を分離します。  
また、殺菌水を溜めることで、野菜(食品)の殺菌洗浄も行えます。



エアレーションにより洗浄

## 2 装置仕様

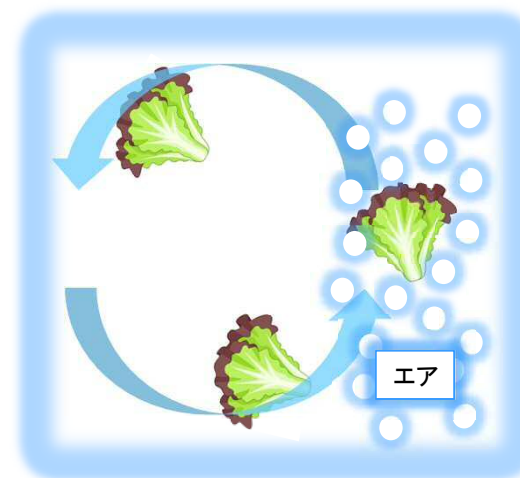
本体型式	HYS-10S	
主要材質	SUS304	
本体寸法	L	600mm
	W	700mm
	H1	830mm
	H2	1080mm
重量	75kg(満水時:175kg)	
処理量	~10 kg/回 ※1	
電源	単相 100V	
電力	0.25kW	
給水量	10 l/min	
附属	電源コード3m付き 2P/3P兼用プラグ付き	



## ① やさしく洗浄

洗浄部には可動部品が無く、野菜に水を噴射しません。

エアレーションによって旋回流を発生させ洗浄を行いますので、野菜を傷つけにくく、しっかり洗浄が可能です。



## ② 清潔な状態を保てる

水槽角にR加工を施すことで、異物の残留を防ぎ、容易に洗浄が可能です。ポンプレス(ブロワ採用)であり、ブロワ内部は水に触れないため、汚れが付着しません。

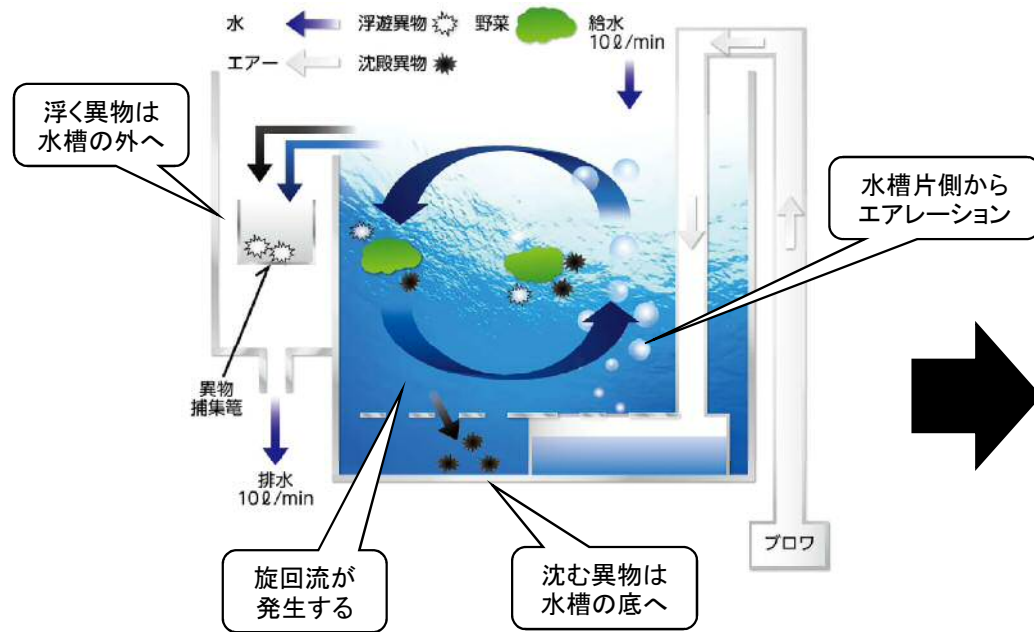
## ③ 省スペース

野菜洗浄だけでなく、シンクとしても使用できます。

# 3-① やさしく洗浄(巡回洗浄方式)

水槽片側からエアレーションを行うことで、  
巡回流を発生させ、洗浄を行います。

巡回洗浄イメージ

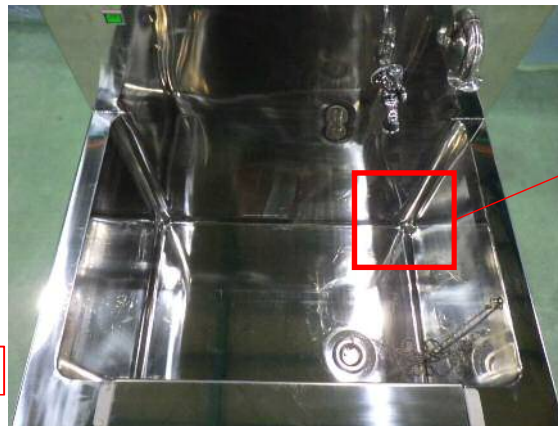


- ・エアレーション+巡回流で確実に洗浄
- ・エアレーションによって巡回流を発生させるため、野菜を傷つけにくい洗浄が可能

## 3-② 清潔な状態を保てる(水槽角の加工)

水槽の角にR加工を施しています。  
洗浄部位(水面下)に排水口以外のノズルや突起物がありません。

水槽内面



R加工



R加工を施し、突起物を無くすことで異物が  
残留しにくく、清掃しやすい構造となっています。

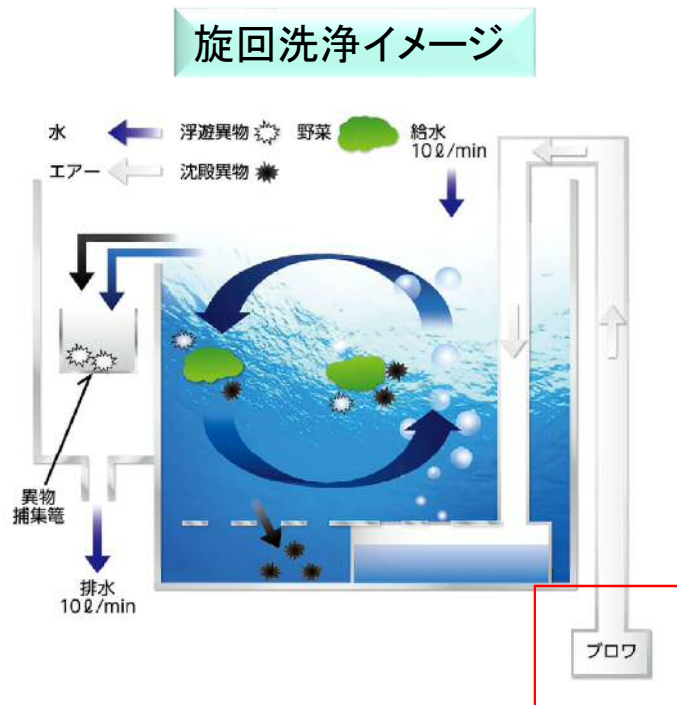
水槽内の部品



水槽内の部品は工具レスで容易に取外し可能です。  
また、水槽内の部品は隅々まで清掃可能です。

### 3-② 清潔な状態を保てる(ポンプレス)

ポンプを使用するとポンプ内部は水に触れてしまい汚れが付着します。  
 また、清掃するにはポンプの分解作業が必要であり、手間がかかります。  
 ブロワを使用することで汚れの付着を防ぎます。



ブロワは水に触れないため、  
清潔な状態を保てます。

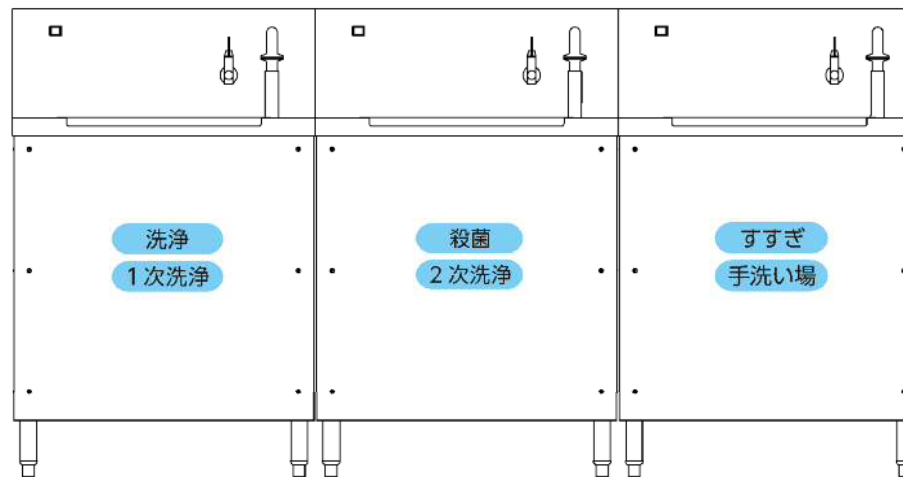
### 3-③ 省スペース(様々な用途で使用可能)

異物除去、殺菌、すすぎなど様々な用途で使用可能です。  
野菜(食品)の洗浄を行わない際には、シンク(手洗い場など)としても使用できます。

また、装置単体だけではなく、組み合わせての使用も可能です。

#### 組合せの例

- ① 洗浄 → 殺菌 → すすぎ
- ② 1次洗浄 → 2次洗浄 → 手洗い場など





- ・ホーコス独自の巡回洗浄方式により、野菜を傷つけにくい洗浄が可能  
→野菜の品質を保てます
- ・本体の水槽は清掃しやすい形状となっており、容易に清掃が可能
- ・ブロワ内部に水が触れないため、汚れの付着を防げる  
→装置を清潔な状態で保てます
- ・様々な用途で使用でき、組み合わせての使用も可能  
→省スペース化が可能です

予告無く仕様を変更することがあります。(本仕様は2020年11月現在)